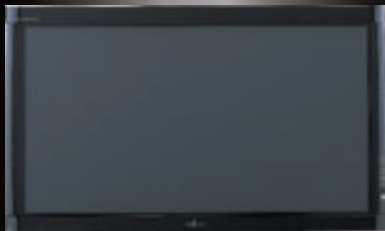


P50XHA58EB *Black Edition*



Il P50XHA58EB è il nuovo Plasma Fujitsu, HD ready per il mercato «Custom Installation» combinando qualità d'immagine con il nuovo design e rifinitura nera.

Il processore video digitale AVM II è chiaramente il miglior processore video integrato del mercato PDP. Qui al nuovo pannello XGA abbina un livello del nero più profondo e un nuovo standard d'immagine.

Il processore video AVM II include una serie di benefici unici nella sua categoria.

Il P50XHA58EB offre un'ampia scelta di ingressi. Include 2 ingressi HDMI per tutte le nuove applicazioni di Home Cinema.

Il P50XHA58EB dà la possibilità di scegliere in base alla propria installazione uno stand da tavolo rotante o una staffa a parete.

Come tutti i prodotti di alta fascia il P50XHA58EB ha 3 anni di garanzia, l'unico ad averla nella sua categoria di prodotto.

Infine, il P50XHA58EB non dimentica le nuove regolamentazioni in campo ecologico in accordo con le nuove normative Europee RoHs riguardo ai limiti di piombo e mercurio nei componenti elettronici.

Specifiche

- Risoluzione 1366 x 768 Pixels
- Esclusivo processore digitale AVM-II
- HDMI , Component, Composito, S-Video
- Rapporto di contrasto: 3000:1
- Ingresso PC: VGA Sub D-15
- Controllo RS-232C
- Certificazione ROHS



La Miglior qualità d' immagine

I quattro punti di forza del processore video digitale AVM II sono:

RIDUCE IL RUMORE : molte immagini video contengono difetti, conosciuti sotto il nome di artefatti. AVM II li identifica e li corregge ridando un'immagine pulita. Questa funzione è caratterizzata da riduzione del rumore, eliminazione di rumore tipo «Mosquito», rumore 3D e filtro elimina scalettature.

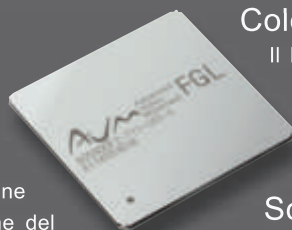
GESTIONE AVANZATO DEL COLORE: calibrazione avanzata della colorimetria in modo tale da avere colori il più naturali.

SENSORE AMBIENTE: Il sensore misura le condizioni di luce dell'ambiente ottimizzando luminosità e contrasto per creare la visione più gradevole perfetta.

CORREZIONE AUTOMATICA DEI BORDI: AVM II identifica i bordi degli elementi che compongono l'immagine e applica le correzioni sulle linee degli elementi dell'immagine in modo che appaiano chiari, brillanti e naturali.

Immagini perfette

Il P50XHA58EB offre 2 ingressi HDMI per la miglior combinazione di immagine e suono digitali



Colori naturali

Il P50XHA58EB è in grado di riprodurre colori 10 19 per un'immagine più naturale. Alta luminosità e rapporto di contrasto sono i punti vincenti di questo nuovo pannello WXGA.

Sottile ed Elegante

Il P50XHA58EB è il perfetto elemento per le applicazioni Home Cinema grazie ad una profondità di solo 10 cm ed un peso di 45 kg.

Ampia scelta di ingressi

Il P50XHA58EB offre una vasta gamma di ingressi e quindi di scelte per il vostro impianto: HDMI, Composito, Component, S-Video, VGA, RS232.

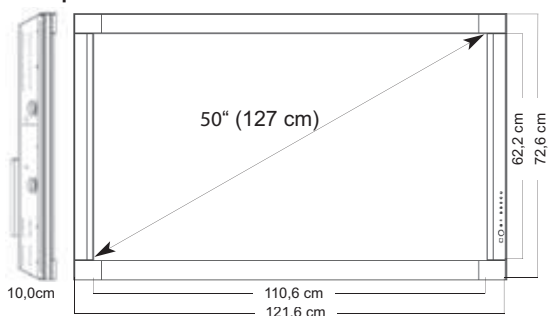
Fujitsu award per la Tecnologia

Fujitsu ha stabilito la sua leadership nel mercato display al plasma sin dal lontano 1993.

Fujitsu da anni continua a mantenere le promesse con i suoi clienti evolvendosi con le richieste del mercato. Questo le ha permesso di ottenere un prestigioso AWARD nel 2005 per il suo processore video digitale AVMI



Specifiche P50XHA58EB



Plasmavision®

3 ANNI DI GARANZIA

Video Inputs	2 x HDMI 2 x Component 1 x Composite 1 x S Video
PC inputs	1 x Sub D-15 1 x Control RS-232 C
Audio Inputs	3 x Stereo Audio

Technologia	Plasma
Schermo	50"
Dimensioni dello schermo	121,6 x 72,6 x 10,0 (W x H x D) cm
Peso	45 kg
Resoluzione	1366 x 768 Pixels
Rapporto di contrasto	3000:1
Formato immagine	16:9
Numero colori	10 Puissance 19 Colors
Standart video supportati	PAL, M-PAL, N-PAL, PAL-60, SECAM, NTSC, NTSC 4.43
Video 1 input	Composite
Video 2 input	S- Vidéo
Video 3+4 input	Component
Vidéo 5+6 input	HDMI
Audio inputs	3 x Stéreo Audio
PC input	Sub D-15: VGA, WVGA, SVGA, XGA, WXGA, SXGA
Frequenza orizzontale (kHz)	15,62 - 80,00 (kHz)
Frequenza verticale (Hz)	50,0 - 120,0
Alimentazione	110 V bis 240 V AC, 50 Hz/60 Hz 4,85A- 1,95A
Temperatura	0° C à 40° C
Umidità	20% à 80%

Opzioni:	
Black swivel Stand da tavolo	P45DTSSV01B
Or Staffa a parete	P456WB04
Coppia di casse	P-SP1000-H

www.fujitsu-general.fr

AUDIOGAMMA

Audiogamma SpA Via Pietro Calvi 16
20129 Milano Tel 02 55181610 Fax 02 55181961
info@audiogamma.it www.audiogamma.it